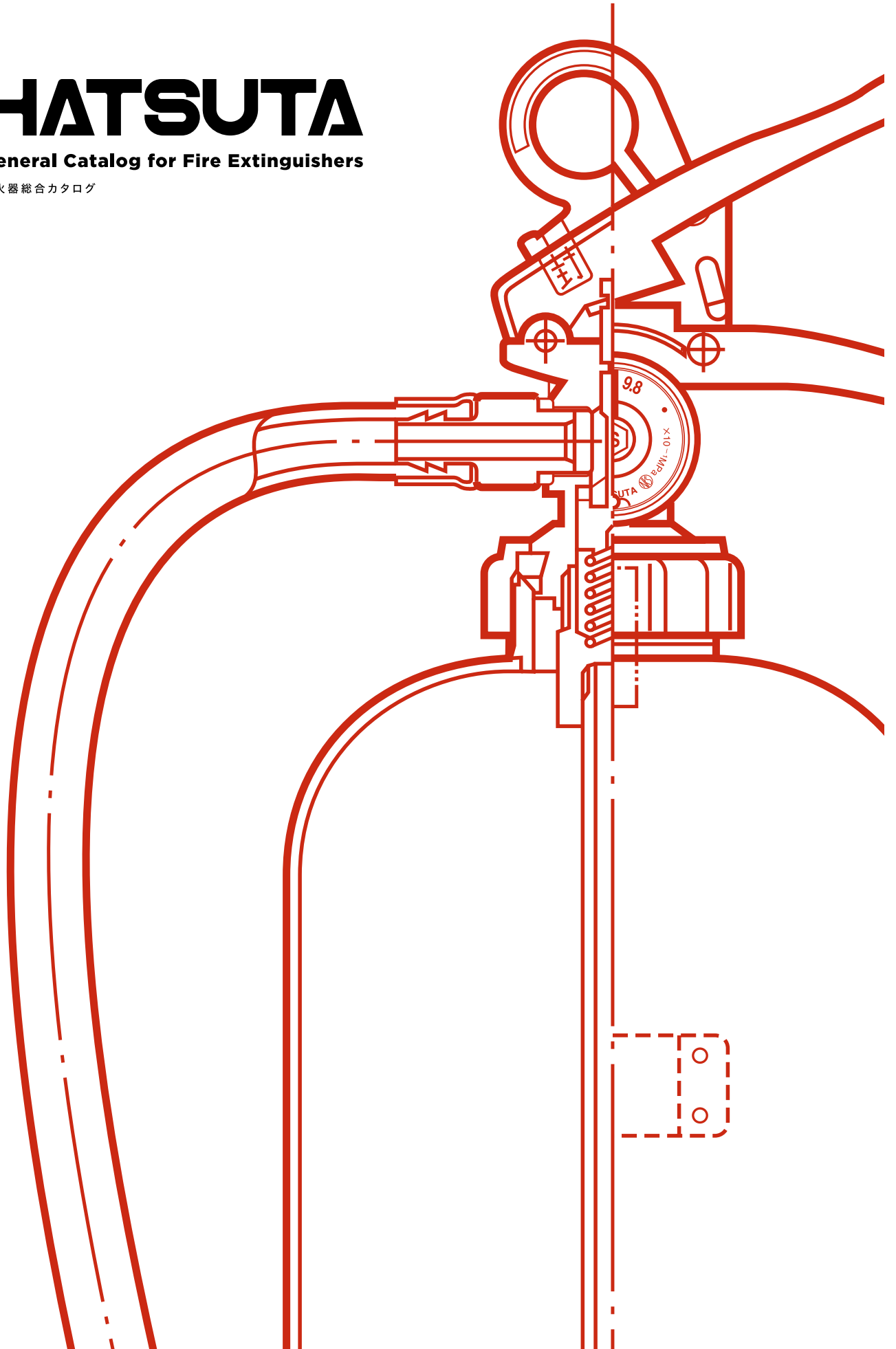


HATSUTA

General Catalog for Fire Extinguishers

消火器総合カタログ



消火器設置基準早見表

設置	防火対象物	延べ面積		指定可燃物	必要防火対象物の範囲	消火器設置の算定基準	設置
		延べ面積	延べ面積				
必要防火対象物の範囲	防火対象物	全部	150㎡以上	300㎡以上	当該用途の基準による	鉄道営業法・軌道法もしくは道路運送車両法又はこれらに基づく命令の規定により消火器具の設置することとされる車両	前各項に該当しない事業所 神社寺院等の類 (乗降待合用のみ) 車両の停車場 船舶 航空機発着場 美術館など 各種学校 図書館 博物館 高等専門学校 大学 専修学校 小中学校 高等学校 飛行機 回転翼航空機の格納庫 倉庫 自動車 車庫 駐車場 映画スタジオ オア レジスタンス 工場 作業場 公衆浴場 蒸気浴場 熱気浴場等 幼稚園 特別支援学校 軽費老人ホーム等 小規模多機能型居宅介護施設 助産所 老人デイサービスセンター 下宿 共同住宅 旅館 ホテル 宿泊所 寄居屋 百貨店 マーケット 店舗 展示場 待合 料理店の類 飲食店 公営集会所 火を併用する料理店 飲食店 病院 診療所 特別養護老人ホーム等 老人短期所 施設 認知症高齢者グループホーム 重要美術品等の建造物 重要有形民俗文化財 史跡 地下街 地下街重要文化財 性風俗営業店舗 カラオケボックス等 クラブの類 遊技場 タンホール キャバレー クラウンネット 劇場 映画館 演劇会場 観覧場
		全部	50㎡以上	300㎡以上			
消火器設置の算定基準	基本設置	一般のもの	能力単位の数値の合計数 \geq 延べ面積または床面積 50㎡	能力単位の数値の合計数 \geq 延べ面積または床面積 100㎡	能力単位の数値の合計数 \geq 延べ面積または床面積 200㎡	① 適応する消火器具を設ける(令別表第2) ② 各階毎に設置する。 ③ 防火対象物の各部分から歩行距離20m以下となるように配置する。 (大型消火器の場合は30m以下) ④ 簡易消火用具は能力単位の合計数が2以上の場合1/3まで。 (消火器は2/3以上必要) ⑤ 軽減規定 大型消火器を設置した場合は、その有効範囲内の部分についてその適応性の同一の消火器具の能力単位の数値の合計数の1/2まで軽減できる。 屋内消火栓、またはスプリンクラー設置をした場合は、その有効範囲内の部分について、それと適応性が同一の消火器具の能力単位の数値の合計数の1/3まで軽減できる。(10階まで) 水噴霧消火設備、泡消火設備、不活性ガス消火設備、ハロゲン化物消火設備又は粉末消火設備を設置した場合は、その有効範囲内の部分について ⑥ それと適応性が同一の消火器具の能力単位の数値の合計数の1/3まで軽減できる。(10階まで) ⑦ それと適応性が同一の大型消火器は設置しないことができる。 ⑧ 二酸化炭素消火器制限規定 地階、無窓階、居室および床面積が20㎡以下で、開口部が床面積1/30以下の場所には設置してはならない。	
		主要構造部が耐火構造で且つ内装制限したもの	能力単位の数値の合計数 \geq 延べ面積または床面積 100㎡	能力単位の数値の合計数 \geq 延べ面積または床面積 200㎡	能力単位の数値の合計数 \geq 延べ面積または床面積 400㎡		
追加設置	少量危険物	能力単位の数値の合計数 \geq 少量危険物の数量 / 危険物の指定数量					
		能力単位の数値の合計数 \geq 指定可燃物の指定数量以上 / 指定可燃物の指定数量 × 50 (但し単位数量の500倍以上の場合は大型消火器を設置する) ※大型消火器とは性能により規格で定めるA10、B20以上のものをいう。					
追加設置	指定可燃物	能力単位の数値の合計数 \geq 電気設備のある場所の床面積100㎡以下毎に1個以上設けること。					
		能力単位の数値の合計数 \geq 当該場所の床面積 / 25㎡					

規格改正による型式失効 (2011年1月1日施行)

2011年1月1日から、消火器の表示ラベルの規格が変更になり、2012年1月1日に旧型式の消火器は型式失効※となりました。(設置猶予期間は、2021年12月31日まで)

※型式失効とは 規格省令等の改正により、既に型式承認を受けた機器の形状等が規格に適合しなくなり、型式承認の効力を失うことをいいます。(消火器と認められなくなります)

省令改正の背景


改正の目的は、「**消火器の破裂事故防止**」です。

SPIN SHOOTER

加圧式とバーストレス™(蓄圧式)の音、反動等の違いを実際に放射体験していただけます。

- ◆放射後のABC粉末消火薬剤1斗缶の回収が可能
- ◆粉末消火薬剤15kg(10型5本)まで連続放射OK!
- ◆粉末消火薬剤の飛散が少なく、屋内での使用可能

放射をご体験いただける商品です



破裂事故発生 = 加圧式 + 無点検 + 長期放置

破裂したのは、**老朽化した「加圧式消火器」**

消防庁が発表した※過去10年間での消火器事故は全て加圧式消火器です。
※平成11年12月～平成21年9月までの10年間

炭酸ガスボンベから本体容器全体に大きな圧力が急激にかかって容器を破壊。
※写真は加圧式消火器です

溶接部分から錆が発生。ここが破裂。

加圧式とバーストレス™(蓄圧式)の比較

加圧式

炭酸ガスボンベを内蔵

二酸化炭素加圧式は、内部に炭酸ガスボンベを内蔵し、レバーを操作することによりボンベを破封し、その圧力により、消火薬剤を放出します。

バーストレス™(蓄圧式)

炭酸ガスボンベ無し

常時クリーンな窒素ガスで蓄圧
窒素蓄圧式は、容器内部にあらかじめ窒素ガスを蓄圧しておき、レバー操作によりバルブを開き、消火薬剤を放出します。

点検基準改正 (2011年4月1日施行)

バーストレス™消火器(蓄圧式)の機器点検(内部及び機能)の開始時期を3年から5年とするとともに、製造から10年を経過した消火器に対する耐圧性能点検(水圧試験)が義務付けられ、以降3年毎の水圧試験が必要となります。(二酸化炭素消火器及びハロゲン化物消火器を除く)

機器点検 (内部及び機能)

圧力方式	変更前	変更後
蓄圧式	製造年から3年を経過したもの	製造年から 5年(緩和)
加圧式	製造年から3年を経過したもの	製造年から 3年(従来どおり)

耐圧性能点検 (水圧試験)

●製造年から10年を経過したのもの

●外観点検において本体容器に腐食等が認められたもの

●この点検を実施してから3年を経過したもの

「消火器の耐圧性能」の項目が追加になります。

機能	サイホン管・ガス導入管	筒体	筒蓋	筒底	筒口	筒体	筒蓋	筒底	筒口
耐圧性能									
筒蓋耐圧性能									
筒底耐圧性能									
筒口耐圧性能									
備考									
測	機器名	型式	改正年月日	製造者名	機器名	型式	改正年月日	製造者名	

キャップ・本体容器
 所定の水圧をかけた場合において、変形、損傷又は漏水等がないこと。

水圧試験後、適切な処置を行わない場合、薬剤固化の恐れがあります。(水圧試験動画は弊社担当にお問合せ願います。) また、3年毎の水圧試験料金等を考えますと、弊社と致しましては新品交換をお勧めさせていただきます。

リサイクルシールの有料化

2011年1月以降の製造品全てにリサイクルシールを貼付け、有料化がされています。

※既設品の廃棄・回収には、別途リサイクルシールが必要です。



HATSUTAの消火器・消火システムはすべてPFOS非含有品です。

バーストレス™消火器(蓄圧式)ステンレスシリーズ

エコマーク商品

ECOSS-DRY (財)日本環境協会認定公式
エコマーク商品

●ステンレス製

バーストレス™(蓄圧式) 粉末<ABC>消火器
A(普通) B(油) C(電気)火災用



粉末(ABC)

ハイグレードで超耐久性

- リサイクル薬剤を使用した資源循環型社会へおくる粉末消火器
- グリーン購入法適合



PEP-10DS



PEP-20S



PEP-50S

型式 (旧型式)	PEP-10DS (DPC-10SX)	PEP-20S (DPC-20SX)	PEP-50S (DPC-50SX)
エコマーク	●	●	●
グリーン購入法適合	●	●	●
タイプII PRTR法非該当	●	●	●
型式番号	消第23~186号	消第23~187号	消第23~250号
薬剤質量	3.5kg	6.0kg	20.0kg
総質量	約5.7kg	約8.6kg	約36.5kg
全高	約490mm	約525mm	約900mm
全幅	約240mm	約255mm	約340mm
奥行	約142mm	約160mm	約390mm
胴径(Wφ)	135mm	156mm	264mm
放射距離(+20℃)	3~6m	4~7m	3~8m
放射時間(+20℃)	約13秒	約19秒	約33秒
能力単位	A-3・B-7・C	A-5・B-12・C	A-10・B-20・C
使用温度範囲	-30~+40℃	-30~+40℃	-30~+40℃
商品コード	92309000	92308000	12519000
本体価格 (税込価格)	25,080円	36,080円	118,800円
リサイクルシール	A	A	C

(ストップ付)

(ストップ付)

(ストップ付)

※オプションとして、PEP-10DS、PEP-20Sはステンレスパー仕様を取り扱っております。

タイプII 環境配慮型

ECOSS-purewater

●ステンレス製 バーストレス™(蓄圧式)
ピュアウォーター消火器
A(普通) C(電気)火災用



ピュアウォーター

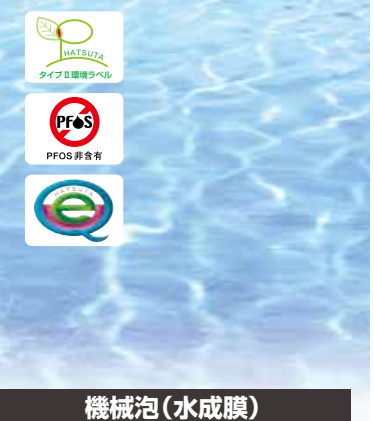
純水ベースの消火薬剤

- 電子機器類の二次災害を防ぎ、消火後の復旧が迅速。
- クリーンルーム、コンピュータ室、オフィスなどに。

タイプII 環境配慮型

ECOSS-FOAM

●ステンレス製 バーストレス™(蓄圧式)
機械泡(水成膜)消火器
A(普通) B(油)火災用



機械泡(水成膜)

油火災に抜群の消火力を發揮

- 優れたシール効果の水成膜泡消火薬剤使用。
- ARMFEシリーズは、アルコール類火災の消火にオススメ!
- モノづくりの現場や給油取扱所に。



PWE-3S



MFE-3S



ARMFE-3S



ARMFE-6S

型式 (旧型式)	PWE-3S (PW-3SX)	MFE-3S (LWE-3SX)	ARMFE-3S	ARMFE-6S (LWEAII-6SX)
エコマーク				
グリーン購入法適合				
タイプII PRTR法非該当	●	●	●	●
型式番号	消第23~188号	消第23~313号	消第23~395号	消第23~312号
薬剤質量	3.0L	3.0L	3.0L	6.0L
総質量	約5.2kg	約5.9kg	約5.9kg	約10.5kg
全高	約491mm	約491mm	約491mm	約643mm
全幅	約225mm	約233mm	約233mm	約245mm
奥行	約142mm	約142mm	約142mm	約160mm
胴径(Wφ)	135mm	135mm	135mm	156mm
放射距離(+20℃)	4~7m	3~6m	3~6m	3~6m
放射時間(+20℃)	約21秒	約51秒	約55秒	約98秒
能力単位	A-1・C	A-2・B-6	A-2・B-6	A-3・B-12
使用温度範囲	0~+40℃	-20~+40℃	-20~+40℃	-20~+40℃
商品コード	96160000	97407000	97402000	97406000
本体価格 (税込価格)	42,900円	39,600円	39,600円	49,280円
リサイクルシール	A	A	A	A

(ストップ付)

(ストップ付)

(ストップ付)

(ストップ付)

リサイクルシール料金は含まれておりません。

バーストレス™消火器(蓄圧式)ステンレスシリーズ

タイプII 環境配慮型 (ALSEシリーズを除く)

ECOSS-WET

●ステンレス製

バーストレス™(蓄圧式) 強化液/中性強化液消火器

A(普通) B(油) C(電気)火災用



中性強化液

環境にやさしい中性薬剤

- 消火薬剤はpH7.4で、人や環境にやさしい中性です。
- 冷却作用や浸潤作用により燃焼物の深部まで浸透、消火します。また、水成膜を形成し油面を覆うため、油火災にも有効です。
- 事務所ビル、公共建築物等におすすめ

強化液

天ぷら油などの油火災に最適

- 冷却効果の他に、脱炭化作用により木材、紙等を不燃化する防災効果や制炎効果が高く、普通火災、天ぷら油火災に効果大です。
- 凝固点が低く、寒冷地に最適です。
- レストラン、厨房、工場、事務所ビル、学校等におすすめ



STOP 15 NLSE-2S



STOP 15 NLSE-3S



STOP 15 NLSE-6S



STOP 15 ALSE-6S

型式 (旧型式)	NLSE-2S (TRE-2SX)	NLSE-3S (TRE-3SX)	NLSE-6S (TRE-6SX)	ALSE-6S (NR-6SX)
エコマーク				
グリーン購入法適合				
タイプII	●	●	●	
PRTR法非該当	●	●	●	●
型式番号	消第23~104号	消第23~149号	消第23~311号	消第23~308号
薬剤量	2.0L	3.0L	6.0L	6.0L
総質量	約4.3kg	約5.8kg	約10.5kg	約11.6kg
全高	約465mm	約491mm	約643mm	約643mm
全幅	約225mm	約225mm	約245mm	約245mm
奥行	約126mm	約142mm	約160mm	約160mm
胴径(Wφ)	120mm	135mm	156mm	156mm
放射距離(+20℃)	3~6m	3~6m	4~7m	3~8m
放射時間(+20℃)	約32秒	約51秒	約80秒	約48秒
能力単位	A-1・B-1・C	A-2・B-2・C	A-4・B-4・C	A-2・B-1・C
使用温度範囲	-20~+40℃	-20~+40℃	-20~+40℃	-20~+40℃
商品コード	96143000	96144000	96145000	96125000
本体価格 (税込価格)	26,400円 (税込価格)	30,580円 (税込価格)	36,300円 (税込価格)	33,000円 (税込価格)
リサイクルシール	A	A	A	A

(ストップ付)

(ストップ付)

(ストップ付)

(ストップ付)

HATSUTAの消火器・消火システムはすべてPFOS非含有品です。

バーストレス™消火器(蓄圧式)スチールシリーズ

エコマーク商品

ECOSS-DRY ●(財)日本環境協会認定公式エコマーク商品

●スチール製

バーストレス™(蓄圧式) 粉末(ABC)消火器

A(普通) B(油) C(電気)火災用



リーズナブルで高品質

- リサイクル薬剤を使用した資源循環型社会へおくる粉末消火器
- グリーン購入法適合



型 式 (旧型式)	PEP-3	PEP-4 (SPC-4XII)	PEP-6 (SPC-6XII)	PEP-10N	PEP-10D (DPC-10X)	PEP-20 (DPC-20X)	PEP-50 (DPC-50X)	PEP-100HS
エコマーク	●	●	●	●	●	●	●	●
グリーン購入法適合	●	●	●	●	●	●	●	●
タイプII								
PRTR法非該当	●	●	●	●	●	●	●	●
型式番号	消第25~16号	消第23~150号	消第23~151号	消第29~1号	消第23~102号	消第23~148号	消第23~105号	消第24~34~2号
薬剤質量	1.0kg	1.2kg	2.0kg	3.0kg	3.5kg	6.0kg	20kg	40kg
総質量	約2.2kg	約2.5kg	約3.7kg	約4.8kg	約6.1kg	約9.4kg	約38.3kg	約66kg
全高	約396mm	約396mm	約439mm	約467mm	約480mm	約585mm	約900mm	約900mm
全幅	約136mm	約200mm	約200mm	約200mm	約215mm	約265mm	約340mm	約420mm
奥行	約96mm	約96mm	約112mm	約128mm	約142mm	約164mm	約390mm	約485mm
胴径(Wφ)	89mm	89mm	105mm	120mm	135mm	156mm	264mm	322mm
放射距離(+20℃)	3~5m	3~5m	3~6m	3~7m	3~6m	4~7m	3~8m	3~8m
放射時間(+20℃)	約14秒	約13秒	約15秒	約15秒	約16秒	約17秒	約36秒	約65秒
能力単位	A-1・B-2・C	A-1・B-3・C	A-2・B-3・C	A-3・B-7・C	A-3・B-7・C	A-5・B-12・C	A-10・B-20・C	A-10・B-20・C
使用温度範囲	-30~+40℃	-30~+40℃	-30~+40℃	-30~+40℃	-30~+40℃	-30~+40℃	-30~+40℃	-30~+40℃
商品コード	92339000	92327000	92321000	92370000	92314000	92307000	12515000	12521000
本体価格 (税込価格)	9,680円 (税込価格)	12,980円 (税込価格)	17,380円 (税込価格)	20,350円 (税込価格)	23,980円 (税込価格)	32,780円 (税込価格)	115,500円 (税込価格)	385,000円 (税込価格)
リサイクルシール	A	A	A	A	A	A	C	C
	(ストップ付)	(ストップ付)	(ストップ付)	(ストップ付)	(ストップ付)	(ストップ付)	(ストップ付)	(ストップ付)

リサイクルシール料金は含まれておりません。

バーストレス™消火器(蓄圧式)スチールシリーズ

強化液 消火器でより安全に

鉄道車両に……

- バーストレス™(蓄圧式) 強化液消火器
A(普通) B(油) C(電気)火災用



不凍性に優れ、制炎効果に優れた強化液消火薬剤使用

- バーストレス™(蓄圧式) 鉄道車両用強化液消火器
ブラケット付 A(普通) B(油) C(電気)火災用



専用ブラケットで簡単取付
スリムなボディで
設置は省スペース



型式 (旧型式)	ALS-3 (NR-3X)	ALS-6 (NR-6X)	※ALS-8 (NR-8X)	※ALS-20 (NR-20N)	※ALS-60 (NR-60N)
エコマーク					
グリーン購入法適合					
タイプII					
PRTR法非該当	●	●	●	●	●
型式番号	消第23~103号	消第23~307号	消第23~306号	消第23~364号	消第23~363号
薬剤量	3.0L	6.0L	8.0L	20L	60L
総質量	約6.8kg	約12.0kg	約15.7kg	約53kg	約180kg
全高	約510mm	約555mm	約725mm	約1,055mm	約1,325mm
全幅	約215mm	約230mm	約255mm	約410mm	約690mm
奥行	約142mm	約182mm	約182mm	約450mm	約700mm
胴径(Wφ)	135mm	175mm	175mm	322mm	364mm
放射距離(+20℃)	3~7m	3~8m	3~8m	4~8m	直射7~11m 噴霧5~8m
放射時間(+20℃)	約24秒	約50秒	約58秒	約72秒	直射約173秒 噴霧約144秒
能力単位	A-1・B-1・C	A-2・B-1・C	A-3・B-1・C	A-6・B-3・C	直射A-10 噴霧A-10・B-3・C
使用温度範囲	-20~+40℃	-20~+40℃	-20~+40℃	-20~+40℃	-20~+40℃
商品コード	96123000	96122000	96134000	16802000	16801000
本体価格 (税込価格)	23,980円	28,380円	36,300円	261,800円	682,000円
リサイクルシール	A	A	A	D	D

※印は受注生産品 (ストップ付) (ストップ付) (ストップ付) (ストップ付) (ストップ付)

型式 (旧型式)	ALS-4T (JNR-4X)
エコマーク	
グリーン購入法適合	
タイプII	
PRTR法非該当	●
型式番号	消第23~247号
薬剤量	3.5L
総質量	約8.7kg(ブラケット含む)
全高	約660mm(ブラケット含む)
全幅	約210mm(ブラケット含む)
奥行	約150mm(ブラケット含む)
胴径(Wφ)	120mm
放射距離(+20℃)	3~7m
放射時間(+20℃)	約29秒
能力単位	A-1・B-1・C
使用温度範囲	-20~+40℃
商品コード	96124000
本体価格 (税込価格)	27,280円
リサイクルシール	A

(ストップ付)

自動車に……

- **パーストレス™(蓄圧式) 自動車用**
粉末(ABC)消火器
ブラケット付 A(普通) B(油) C(電気)火災用



ブラケット付き
マイカーから
大型トラックまで積載OK!



型式 (旧型式)	PEP-4V (KSPC-4X)	PEP-10V	PEP-20V
エコマーク	●	●	●
グリーン購入法適合	●	●	●
タイプII			
PRTR法非該当	●	●	●
型式番号	消⑩第23~105~1号	消⑩第24~5号	消⑩第24~6号
薬剤質量	2.0kg	3.5kg	6.0kg
総質量	約4.3kg(ブラケット含む)	約7.4kg(ブラケット含む)	約10.8kg(ブラケット含む)
全高	約440mm(ブラケット含む)	約502mm(ブラケット含む)	約582mm(ブラケット含む)
全幅	約200mm(ブラケット含む)	約210mm(ブラケット含む)	約230mm(ブラケット含む)
奥行	約133mm(ブラケット含む)	約157mm(ブラケット含む)	約179mm(ブラケット含む)
胴径(Wφ)	105mm	135mm	156mm
放射距離(+20℃)	3~6m	3~6m	4~7m
放射時間(+20℃)	約13秒	約16秒	約18秒
能力単位	A-2・B-3・C	A-3・B-7・C	A-5・B-12・C
使用温度範囲	-30~+40℃	-30~+40℃	-30~+40℃
商品コード	92352000	92351000	92350000
本体価格 (税込価格)	19,580円 (税込価格)	26,180円 (税込価格)	46,200円 (税込価格)
リサイクルシール	A (ストップ付)	A (ストップ付)	A (ストップ付)

大型車載式で移動がラクラク 化学泡

- **加圧式 大型車載式**
粉末(ABC)消火器
A(普通) B(油) C(電気)火災用



ひとクラス上の安心タイプ。
ワンマン操作で機動力を発揮!

- **化学泡消火器**
A(普通) B(油)火災用



確実な転倒式作動方法
(1年ごとに消火薬剤の交換をしてください)
化学泡消火薬剤使用



型式 (旧型式)	*CSP-150 (DP-150)	*CSP-200 (DP-200)
エコマーク	●	●
グリーン購入法適合	●	●
タイプII		
PRTR法非該当	●	●
型式番号	消第23~314号	消第23~368号
薬剤質量	55kg	70kg
総質量	約181kg	約256kg
全高	約1,370mm	約1,345mm
全幅	約720mm	約740mm
奥行	約1,095mm	約1,090mm
胴径(Wφ)	313mm	364mm
放射距離(+20℃)	4~9m	4~10m
放射時間(+20℃)	約72秒	約80秒
能力単位	A-10・B-20・C	A-10・B-20・C
使用温度範囲	-30~+40℃	-30~+40℃
商品コード	12502000	12501000
本体価格 (税込価格)	825,000円 (税込価格)	880,000円 (税込価格)
リサイクルシール	C (ストップ付)	C (ストップ付)

*印は受注生産品

型式 (旧型式)	CF-100 (100-L)
エコマーク	
グリーン購入法適合	
タイプII	
PRTR法非該当	●
型式番号	消第23~365号
薬剤質量	96L
総質量	約210kg
全高	約1,400mm
全幅	約700mm
奥行	約880mm
胴径(Wφ)	394mm
放射距離(+20℃)	6~15m
放射時間(+20℃)	約110秒
能力単位	A-10・B-20
使用温度範囲	+5~+40℃
商品コード	10702000
本体価格 (税込価格)	1,078,000円 (税込価格)
リサイクルシール	D

*印は受注生産品

リサイクルシール料金は含まれておりません。

CO₂ガスで電子機器を安全に

●二酸化炭素消火器 B(油) C(電気)火災用



強力な窒息効果
二酸化炭素消火薬剤使用



STOP 付き CG-5



STOP 付き CG-7



STOP 付き CG-10



STOP 付き CG-15

型式 (旧型式)	CG-5 (HC-5)	CG-7 (HC-7)	CG-10 (HC-10)	※CG-15 (HC-15)
エコマーク				
グリーン購入法適合				
タイプII				
PRTR法非該当	●	●	●	●
型式番号	消第23~253号	消第23~252号	消第23~251号	消第23~315号
薬剤質量	2.3kg	3.2kg	4.6kg	6.8kg
総質量	約8.2kg	約10.0kg	約14.1kg	約20.3kg
全高	約660mm	約520mm	約800mm	約830mm
全幅	約185mm	約210mm	約250mm	約250mm
奥行	約145mm	約150mm	約140mm	約165mm
胴径(Wφ)	102mm	140mm	140mm	165mm
放射距離(+20℃)	2~4m	2~4m	3~4m	3~4m
放射時間(+20℃)	約14秒	約18秒	約23秒	約34秒
能力単位	B-1・C	B-2・C	B-3・C	B-4・C
使用温度範囲	-30~+40℃	-30~+40℃	-30~+40℃	-30~+40℃
商品コード	93201000	93202000	93203000	93204000
本体価格 (税込価格)	41,800円 (税込価格)	50,600円 (税込価格)	57,200円 (税込価格)	67,100円 (税込価格)
リサイクルシール	A	A	A	A

※印は受注生産品

(ストップ付)

(ストップ付)

(ストップ付)

(ストップ付)

HATSUTAの消火器・消火システムはすべてPFOS非含有品です。

住宅専用

の消火器。ご家庭ごとに最適な機器をお選びください。

●住宅用

ハローキティ消火器



STOP 付き **HK1-WF** STOP 付き **HK1-RD** STOP 付き **HK1-WR** STOP 付き **HK1-BG**

適応火災 この消火器は、図示する火災に有効です。



型 式	HK1-WF	HK1-WR	HK1-RD	HK1-BG
エコマーク				
グリーン購入法適合				
タイプ II				
PRTR法非該当	●	●	●	●
型 式 番 号	消第23~189号	消第23~189号	消第23~189号	消第23~189号
薬 剤 量	強化液1L	強化液1L	強化液1L	強化液1L
総 質 量	約2.7kg	約2.7kg	約2.7kg	約2.7kg
全 高	約385mm	約385mm	約385mm	約385mm
全 幅	約135mm	約135mm	約135mm	約135mm
奥 行	約89mm	約89mm	約89mm	約89mm
胴 径 (Wφ)	89mm	89mm	89mm	89mm
放射距離(+20℃)	4~6m	4~6m	4~6m	4~6m
放射時間(+20℃)	約22秒	約22秒	約22秒	約22秒
使用温度範囲	-20~+40℃	-20~+40℃	-20~+40℃	-20~+40℃
商品コード	96129100	96129200	96129300	96129400
本 体 価 格 (税込価格)	オープン価格	オープン価格	オープン価格	オープン価格
リサイクルシール	A	A	A	A
	(ストップ付)	(ストップ付)	(ストップ付)	(ストップ付)

設置台



使用方法
右の写真のとおり
製品上部の収納部分に
消火器を入れてください。

商品名	HELLO KITTY BASE
型 式	HKB-1
寸 法	本体：全幅約242×奥行約179×全高約297mm 収納部分：φ約97mm
総 質 量	約820g
素 材	ABS樹脂
本体価格 (税込価格)	4,378円

●住宅用

強化液：クマさん消火器 粉末：ハツタニューエース

圧力計つきで
点検容易。詰替不要。



STOP 付き **ALS-1R** STOP 付き **ALS-1RH** STOP 付き **PEP-5RX**

適応火災 この消火器は、図示する火災に有効です。



商 品 名	クマさん消火器			ハツタニューエース
型 式 (旧型式)	ALS-1R (NR-1M)	ALS-1RH (NR-1K)	ALS-1.5RH (NR-1.5K)	PEP-5RX
エコマーク				●
グリーン購入法適合				●
タイプ II				
PRTR法非該当	●	●	●	●
型 式 番 号	消第23~189号	消第23~190号	消第23~191号	消第24~43号
薬 剤 量	強化液1L	強化液1L	強化液1.5L	ABC粉末1.5kg
総 質 量	約2.7kg	約2.9kg	約3.8kg	約2.9kg
全 高	約385mm	約410mm	約430mm	約430mm
全 幅	約135mm	約220mm	約220mm	約140mm
奥 行	約98mm	約96mm	約112mm	約89mm
胴 径 (Wφ)	89mm	89mm	105mm	89mm
放射距離(+20℃)	4~6m	3~7m	3~7m	3~5m
放射時間(+20℃)	約22秒	約19秒	約28秒	約18秒
使用温度範囲	-20~+40℃	-20~+40℃	-20~+40℃	-30~+40℃
商品コード	96128000	96127000	96126000	92353000
本 体 価 格 (税込価格)	12,980円	14,080円	15,180円	12,980円
リサイクルシール	A	A	A	A
	(ストップ付)	(ストップ付)	(ストップ付)	(ストップ付)



安心マークが目印です。
住宅用防災機器等推奨制度。

「住宅用防災機器等推奨制度」とは、住宅防火対策に効果的で機能のよい住宅用防災機器等を消費者に広く知ってもらうためにつくられた制度。推奨している製品には目印として「住宅防火安心マーク」が付いています。

金属火災用

●金属火災用放射器 **メタックス**

マグネシウム・アルミニウム・リチウム及びこれらの合金などの金属火災に威力を発揮!!



PMP-20

正しい使用方法で消火してください。
パイプ上をしっかりと持ち、燃焼物の上を粉末消火薬剤が十分に堆積するようにかけてください。

★ 特殊ホーンにより、放射距離は約20cm程度です。薬剤の放射は勢いがなくぼたぼたと滴のように出てきます。

型 式	PMP-20
薬 剤 質 量	6.0kg
総 質 量	約10.2kg
全 高	約650mm
胴 径(Wφ)	156mm
放射時間(+20℃)	約30秒
商品コード	99115000
本 体 価 格 (税込価格)	49,500円 (税込価格)
リサイクルシール	A (ストップ付)



訓練用

水を使って消火器の正しい使用方法をマスターできます。

●消火訓練用放射器具 **テスター7**

水と空気を入れるだけで繰り返し訓練が可能。



テスター7



商 品 名	テスター7
充 て ん 量	水3.0L
総 質 量 (空)	約2.8kg
全 高	約510mm
全 幅	約240mm
奥 行	約135mm
放射距離(+20℃)	約5~7m
放射時間(+20℃)	約28秒
使用温度範囲	+5~+40℃
商品コード	99116000
本 体 価 格 (税込価格)	18,700円 (税込価格)
	(ストップ付)

設置台

●消火器設置台

環境基準と品質基準を満たした「新・消火器設置台」
エコマーク商品

エコベースN

ECO BASE N
エコマーク認定商品



このエコベースNは色覚の個人差を問わず、より多くの人に見やすいよう、カラーユニバーサルデザインに配慮して作られています。

- 業界初のエコマーク認定消火器設置台
再生材料の使用率は86%
- グリーン購入に最適
グリーン購入法に合致する最適商品。
- 機能美に溢れたプロダクトデザインを採用。
- 標示板は点字付。

3,410円 (税込価格)
商品コード/58959060

材料：標示板 PS (ポリスチレン)
ボール PS (ポリスチレン)
フック PP (ポリプロピレン)
受 台 PP (ポリプロピレン)

全高：716mm
受台：H57mm×W205mm×D219mm




エコベース専用
サポート金具



使用例

CG-5型用
3,960円 (税込価格)
商品コード/58959200

CG-7・10型用
4,290円 (税込価格)
商品コード/58959300

CG-15型用
4,620円 (税込価格)
商品コード/58959400

※標準価格はサポート金具のみの価格です。
※エコベース専用です。

エコマーク商品
エコプレート



エコプレートN
(エコマーク認定商品)

1,100円 (税込価格)
H230mm×W250 t=0.6mm
商品コード/58959160




このエコプレートNは色覚の個人差を問わず、より多くの人に見やすいよう、カラーユニバーサルデザインに配慮して作られています。
※こちらはエコベースNの部品ではございません。

粉末50型専用
消火器



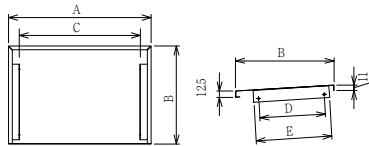
エコプレート
(エコマーク認定商品)

990円 (税込価格)
H230mm×W250 t=0.6mm
商品コード/58959500



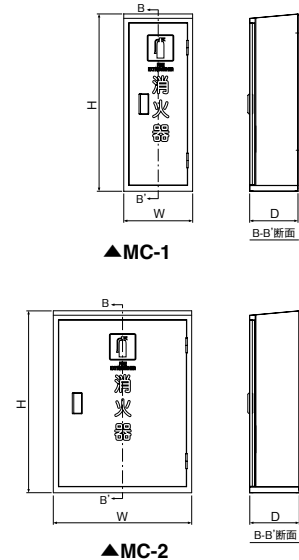
消火器格納箱

●小型消火器格納箱(スチール/ステンレス製)



■屋根寸法

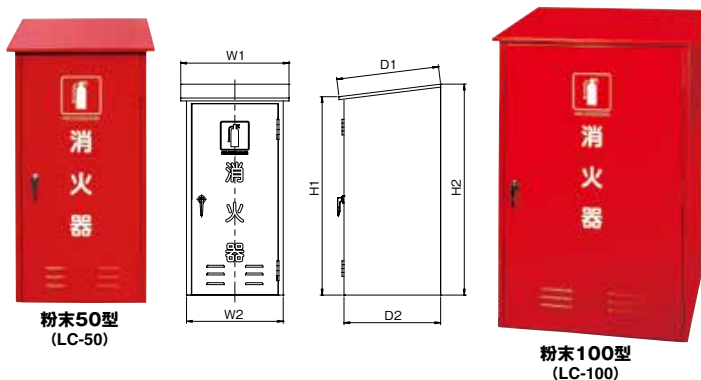
	A	B	C	D	E
MC-1用(10-1)	282	194	238	130	150
MC-2用(10-2)	507	194	463	130	150
IC-1用(20-1)	327	240	283	175	195
IC-2用(20-2)	597	240	553	175	195



■小型消火器格納箱

	型式		適用消火器	収容台数	本体寸法(mm)				本体		架台		屋根	
	本体	架台			H	W	D	架台高さ	本体価格 (税込価格)	商品コード	本体価格 (税込価格)	商品コード	本体価格 (税込価格)	商品コード
スチール製	SC-1	-	粉末4型	1	525	225	140	-	6,600円 (税込価格)	58988460	-	-	-	-
	MC-1	MC-1用	粉末6・10型	1	605	235	165	250	7,150円 (税込価格)	58988560	2,750円 (税込価格)	58991000	1,650円 (税込価格)	58997000
	MC-2	MC-2用		2	605	460	165	250	12,100円 (税込価格)	58988760	3,850円 (税込価格)	58991100	2,530円 (税込価格)	58997200
	IC-1	IC-1用	粉末20型 強化液3型 機械泡3型	1	700	280	210	300	7,920円 (税込価格)	58988960	2,970円 (税込価格)	58991200	2,200円 (税込価格)	58997400
	IC-2	IC-2用		2	700	550	210	300	12,650円 (税込価格)	58989160	4,070円 (税込価格)	58991300	2,750円 (税込価格)	58997600
	LC-1	LC-1用	強化液6・8型 機械泡6・8型	1	820	300	220	300	8,800円 (税込価格)	58989360	3,190円 (税込価格)	58991400	-	-
	LC-2	LC-2用		2	820	570	220	300	14,300円 (税込価格)	58989560	3,740円 (税込価格)	58991500	-	-
ステンレス製	HSMC-1	HSMC-1用	粉末6・10型	1	605	235	165	250	21,450円 (税込価格)	50942060	14,300円 (税込価格)	50942400	4,400円 (税込価格)	58997800
	HSMC-2	HSMC-2用		2	605	460	165	250	36,300円 (税込価格)	50942160	16,500円 (税込価格)	50942500	6,600円 (税込価格)	58998000
	HSIC-1	HSIC-1用	粉末20型 強化液3型 機械泡3型	1	700	280	210	300	23,760円 (税込価格)	50942260	15,730円 (税込価格)	50942600	5,500円 (税込価格)	58998200
	HSIC-2	HSIC-2用		2	700	550	210	300	37,950円 (税込価格)	50942360	17,820円 (税込価格)	50942700	9,900円 (税込価格)	58998400
	HSLC-1	HSLC-1用	強化液6・8型 機械泡6・8型	1	820	300	220	300	33,000円 (税込価格)	50929560	18,700円 (税込価格)	50927800	-	-
	HSLC-2	HSLC-2用		2	820	570	220	300	59,400円 (税込価格)	50929660	22,000円 (税込価格)	50929900	-	-
	HSMC-1HL(ハライソ)	-	粉末6・10型	1	605	235	165	-	24,200円 (税込価格)	58980560	-	-	-	-

●大型消火器格納箱



■大型消火器格納箱

スチール製	ステンレス製	本体寸法(mm)			スチール製		ステンレス製	
		H1	W1	D1	本体価格 (税込価格)	商品コード	本体価格 (税込価格)	商品コード
LC-50	HSLC-50	1,025	560	530	55,000円 (税込価格)	58989660	165,000円 (税込価格)	50943260
		1,090	500	500				
LC-100	-	1,025	640	620	115,500円 (税込価格)	58971260	-	-
		1,090	580	590				

■架台

スチール製	ステンレス製	本体寸法(mm)			スチール製		ステンレス製	
		H	W	D	本体価格 (税込価格)	商品コード	本体価格 (税込価格)	商品コード
LC-50	HSLC-50	100	500	500	9,350円 (税込価格)	58991700	27,500円 (税込価格)	50943300

●スロープ付

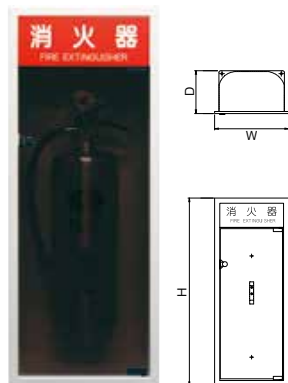
消火器格納箱

●HD型(全埋込型 扉タイプ)



HD-1M型 26,400円
(税込価格)

本 体:スチール 1.6t
(アクリル焼付け塗装)
扉 :ポリカーボネート
(ブラウンスモーク)
カラー:アイボリー
サイズ:H870×W290×D168mm
下地材:SZ1型 **4,620円**(税込価格)
商品コード/59030000



HD-2M型 25,300円
(税込価格)

本 体:スチール 1.6t
(アクリル焼付け塗装)
扉 :ポリカーボネート
(ブラウンスモーク)
カラー:アイボリー
サイズ:H735×W290×D168mm
下地材:SZ1型 **4,620円**(税込価格)
商品コード/59030100



HD-3M型 24,200円
(税込価格)

本 体:スチール 1.6t
(アクリル焼付け塗装)
扉 :ポリカーボネート
(ブラウンスモーク)
カラー:アイボリー
サイズ:H640×W290×D168mm
下地材:SZ1型 **4,620円**(税込価格)
商品コード/59030200
※表示シート付属

●インザウォール(分離式)



10型 24,970円
(税込価格)

サイズ:外寸 H660×W280×D190mm
埋め込み寸法 H624×W248×D170mm
(適用消火器)粉末6型・10型
商品コード/59196800

本体:1.6t亜鉛メッキ鋼板
文字:ラッカー刷込み文字
窓:透明塩ビ板2t
扉:1.2t亜鉛メッキ鋼板
塗装:エポ・ポリ系粉末塗料焼付
アイボリー

●HS型(全埋込型 オープンタイプ)



HS-1M型 22,000円
(税込価格)

本 体:スチール 1.6t
(アクリル焼付け塗装)
オープンタイプ
カラー:アイボリー
サイズ:H870×W290×D168mm
下地材:SZ1型 **4,620円**(税込価格)
商品コード/59030300



HS-2M型 20,900円
(税込価格)

本 体:スチール 1.6t
(アクリル焼付け塗装)
オープンタイプ
カラー:アイボリー
サイズ:H735×W290×D168mm
下地材:SZ1型 **4,620円**(税込価格)
商品コード/59030400



HS-3M型 19,800円
(税込価格)

本 体:スチール 1.6t
(アクリル焼付け塗装)
オープンタイプ
カラー:アイボリー
サイズ:H640×W290×D168mm
下地材:SZ1型 **4,620円**(税込価格)
商品コード/59030000
※表示シート付属

消火器格納箱

●HH型(半埋込型 オープンタイプ)



HH-1M型 22,000円
(税込価格)

本体:スチール 1.6t
(アクリル焼付け塗装)
オープンタイプ
カラー:アイボリー
サイズ:H865×W290×D132mm
下地材:SH1型 **4,620円**(税込価格)
商品コード/59030600



HH-2M型 20,900円
(税込価格)

本体:スチール 1.6t
(アクリル焼付け塗装)
オープンタイプ
カラー:アイボリー
サイズ:H730×W290×D132mm
下地材:SH1型 **4,620円**(税込価格)
商品コード/59030700



HH-3M型 19,800円
(税込価格)

本体:スチール 1.6t
(アクリル焼付け塗装)
オープンタイプ
カラー:アイボリー
サイズ:H635×W290×D132mm
下地材:SH1型 **4,620円**(税込価格)
商品コード/59030800

●表示シート



**OP1M型
1型用表示シート
1,100円**(税込価格)
商品コード/59031300



**OP2M型 2型用表示シート
770円**(税込価格)
商品コード/59031400
※本体に表示シートはついています。

●下地材 ※アンカーボルトは入っていません。



**SZ1型 全埋込型用
4,620円**(税込価格)

材質:ボンデ鋼板 1.6t
サイズ:H616×W270×D165mm
商品コード/59030900



**SH1型 半埋込型用
4,620円**(税込価格)

材質:ボンデ鋼板 1.6t
サイズ:H616×W270×D82mm
商品コード/59031000



**TZ1型 全埋込型用
13,200円**(税込価格)

材質:ボンデ鋼板 1.6t
サイズ:H618.2×W270×D180.2mm
商品コード/59031100



**TH1型 半埋込型用
13,200円**(税込価格)

材質:ボンデ鋼板 1.6t
サイズ:H618.2×W270×D98.2mm
商品コード/59031200

●耐火ブラケット

※耐火ブラケット使用の際は、計画現場の所管轄(消防署)と打ち合わせの上ご使用ください。

使用上のご注意

●消火器格納箱を安全にご使用いただくために「使用上のご注意」をよくお読みのうえ正しくご使用ください。



警告(ご使用に際し)

- 消火器格納箱の上に乗ったり、踏みんだり、踏み台の代わりに使わないでください。倒れたり、変形し壊れケガをする恐れがあります。
- 消火器格納箱の上に物を置かないでください。本体が変形して扉が開かなくなったり、倒れケガをする恐れがあります。
- 引き手の上に乗ったり、無理な力で引っ張ったりしないでください。本体が変形し壊れケガをする恐れがあります。
- 据置型消火器格納箱を移動するときは、中の消火器を取り出してから移動してください。消火器が入ったまま移動すると、消火器が倒れたり外れたりしてケガをする恐れがあります。移動は、本体を落として物を壊したり、床を傷つけないようにしっかりと手で持って行ってください。



注意(設置方法)

- 地震などで消火器格納箱が倒れ、ケガをする恐れがありますので、埋込型や壁掛け型などは固定部材でしっかりと固定してください。据置型の場合は、万一倒れても周囲に被害が及ばない場所に設置してください。通路などに設置する場合は、人がぶつからない場所に設置してください。
- 屋内に設置する場合は、直射日光・熱・冷暖房機の強風が当たらない場所に設置してください。
- 屋外に設置する場合は、直射日光・熱・雨風・雪などが当たる場所は出来るだけ避けて設置してください。消火器格納箱と中に収納している消火器がサビや腐食により性能が劣化し使用できなくなる恐れがあります。
- 消火器格納箱は水平に設置してください。ガタついたまま使用していると、扉が開かなくなる場合があります。
- 消火器格納箱に収納する消火器は、格納箱に適合した器種の消火器を収納してください。



注意(保守・点検)

- 消火器格納箱は定期的に清掃して汚れを落としてください。金属の表面は、サビや腐食が発生する場合がありますので柔らかい布で軽く空拭きしてください。
- チョウバンや取り付け金具などの固定用ネジ類が緩んでいないか点検し緩んでいたらしっかりと締め直してください。

HATSUTAの消火器・消火システムはすべてPFOS非含有品です。

移動式消火設備 新築・既設の防火対象物に設置が簡単です。

● 移動式〈第3種〉粉末消火設備

駐車場に最適 (一財)日本消防設備安全センター認定品



MSCP-75B



MSCP-75A



MSCP-75B-K



HDA-100A

商品名	移動式〈第3種〉粉末消火設備			
型式	MSCP-75B	MSCP-75A	MSCP-75B-K (受注生産品) 消火器格納部付タイプ	HDA-100A
型式番号	C-494号	C-492号	C-494号	C-428号
薬剤質量	第3種粉末(ABC)33kg	第3種粉末(ABC)33kg	第3種粉末(ABC)33kg	第3種粉末(ABC)45kg
総質量	約84kg	約83kg	約84+2kg	約140kg
全高	約1,100mm	約965mm	約1,100mm	約1,410mm
全幅	約280mm	約440mm	約280mm	約570mm
奥行	約350mm	約280mm	約490mm	約360mm
放射距離(+20℃)	8~10m	8~10m	8~10m	7~9m
放射時間(+20℃)	約28kg/分、約65秒	約28kg/分、約63秒	約28kg/分、約65秒	約36kg/分、約66秒
使用温度範囲	-20~+40℃	-20~+40℃	-20~+40℃	-30~+40℃
起動方式	手動起動			
ホース長さ	20m			
格納箱(構造・材質)	前面片開き方式・SPCC			
商品コード	35077000	35073000	35079000	35000800
本体価格 (税込価格)	492,800円 (税込価格)	492,800円 (税込価格)	514,800円 (税込価格)	715,000円 (税込価格)
リサイクルシール	C	C	C	C
その他	特殊品	・ステンレスBOX(赤色塗装) ・危険物対応	・ステンレスBOX(赤色塗装) ・危険物対応	—
	特殊品 (受注生産品)	・ステンレスBOX赤塗装(危険物対応) ・指定色 ・耐塩塗装	・ステンレスBOX赤塗装(危険物対応) ・指定色 ・耐塩塗装	・危険物対応 ・ステンレスBOX ・ステンレスBOX(危険物対応) ・耐塩塗装

●ガードポールもご用意しております。

● 移動式 二酸化炭素消火設備

工場などに。(一財)日本消防設備安全センター認定品

品名	移動式 二酸化炭素消火設備
器種	HCR-90
型式番号	C-002-1号
薬剤質量	CO ₂ 45kg×2本
総質量	約455kg
全高	約2,200mm
全幅	約740mm
奥行	約450mm
放射距離(+20℃)	4~6m
放射時間(+20℃)	約60kg/分、約68秒
使用温度範囲	-30~+40℃
起動方式	手動起動
ホース長さ	約20m
商品コード	35100500
本体価格 (税込価格)	484,000円 (税込価格)



※屋内・屋外格納箱付きもあります。

屋外消火設備表示灯システム

コンデンサ太陽電池式 **ECOルミナII**

- 屋外型移動式消火設備に簡単取付。
- 電源工事が不要。
- LEDランプ使用。
- 雨天が長期間続いても点灯。
- ランニングコストがかからない。



RE-II型

本体価格

29,700円 (税込価格) 取付工事別

商品コード 49690188

自動消火システム

●アルゴナイトキャビネックス (自動消火システム)

開発テーマは、『ISO14000時代への対応』生産ラインを守る自動消火システム。



- 用途・対応 (密閉型)
- 半導体
- 液晶関連
- 工作機械関連
- マグネシウム合金切削屑火災

型 式	AGX-4	AGX-8
消火剤種類	アルゴナイト (IG-55)	
有効放射量	3.8m ³ (20℃)	7.3m ³ (20℃)
総 質 量	約80kg	約110kg
格納箱寸法	全高 1,150mm 全幅 400mm 奥行 300mm	全高 1,660mm 全幅 400mm 奥行 330mm
使用温度範囲	0℃～+40℃ (但し、ノズルとセンサーは除く)	
起 動 方 式	手動・自動切替方式	
消費電力	24VA最大	
商品コード	60043199	60043299

●システムの構成により、価格は変動致します。詳しくは、弊社営業担当までお問い合わせください。

●キャビネックス・EN2 (自動消火システム) (二酸化炭素消火剤)

産業機械を24時間フルサポートする自動消火システム。



■用途

- マシニングセンター・NC旋盤・超仕上盤・研磨機・集塵機
- IPA洗浄機・スピンコータ・自動半田槽・恒温槽他

型 式	COX-3EN2・5EN2・7EN2・14EN2・18EN2・30ENA2・45ENA2
評定番号	評8-113号*
薬剤質量	CO ₂ 3.2～45kg
総 質 量	約23～180kg
寸 法	(COX-7EN2)全高920mm×全幅320mm×奥行215mm
使用温度範囲	0～+40℃ (但し、ノズルとセンサーは除く)
起 動 方 式	手動・自動切替方式
消費電力	24VA最大
商品コード	(COX-7EN2) 60093299

●上記は「半導体・液晶製造装置向け」の価格です。システムの構成により、価格は変動致します。詳しくは、弊社営業担当までお問い合わせください。
※(一財)日本消防設備安全センター性能評定品です。

●キャビネックス・KZ (小型NC旋盤用自動消火システム) (二酸化炭素消火剤)

小型工作機械用として熱感知による自動消火を行います。



■用途

- マシニングセンター・NC旋盤・超仕上盤・研磨機・集塵機

型 式	COX-2KZ	COX-3KZ	COX-5KZ	COX-7KZ
薬 剤 量	CO ₂ 2.0kg	CO ₂ 3.2kg	CO ₂ 4.6kg	CO ₂ 6.8kg
総 質 量	約16kg	約20kg	約26kg	約33kg
寸 法	全高 480mm 全幅 180mm 奥行 230mm	全高 580mm 全幅 180mm 奥行 230mm	全高 760mm 全幅 210mm 奥行 250mm	
使用温度範囲	0～+40℃ (但し、ノズルとセンサーは除く)			
商品コード	60075099	60075199	60075299	60075399

●ing 24Ⅱ (放電加工機用自動消火システム) (機械泡消火薬剤)

放電加工機の24時間安全操業をフルサポートする自動消火システム。



■用途 ●放電加工機

型 式	RE-35Z	RE-60Z
試験確認番号	第HT-DE-01-000号*	第HT-DE-02-000号*
薬剤質量	3.5L	6.0L
総 質 量	約14kg	約20kg
寸 法	全高 580mm 全幅 180mm 奥行 230mm	全高 760mm 全幅 210mm 奥行 250mm
放射時間	約60秒	約100秒
使用温度範囲	0～+40℃ (但し、ノズルとセンサーは除く)	
商品コード	60063299	60063399

●オプションとして、赤外線式炎センサーも取り扱っております。
※危険物保安技術協会が定める型式試験基準に適合しています。

新エネルギー用自動消火システム

●Wind Cabi (風力発電設備用自動消火システム) (ハロン1301消火剤)

新時代の再生可能エネルギーを護る自動消火システム。

(一財)日本消防設備安全センター性能評定品



HAX-10BW



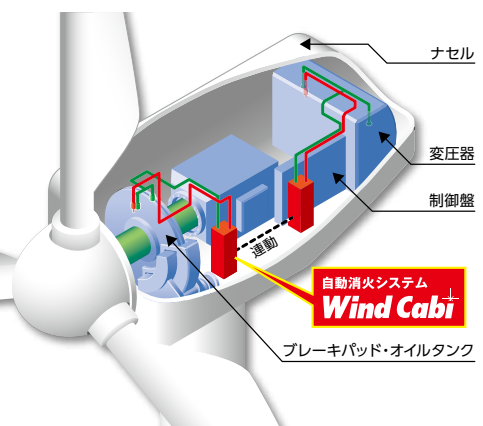
■用 途

- 風力発電設備ナセル内各機器

■特 長

- 業界初、安全センター性能評定品
- ハロン1301によるクリーンな消火
- 電源にリチウム1次電池を使用
- 優れた異常監視機能
- 遠隔起動機能

型 式	HAX-10BW	HAX-20BW
評 定 番 号	評27-003号	
消 火 剤 種 類	ハロン1301	
薬 剤 質 量	10.0kg	18.8kg
総 質 量	約40kg	約65kg
寸 法	全高910mm×全幅300mm×奥行280mm	
使用温度範囲	-10℃～+50℃ (但し、ノズルとセンサーは除く)	
電 源 仕 様	専用リチウム一次電池×2本 (電池寿命1年)	



シンボル	名 称
	全域ノズル
	局所ノズル
	熱検知センサー
	熱検知センサー配線
	銅 管

リサイクルシール料金は含まれておりません。

パッケージ型消火設備

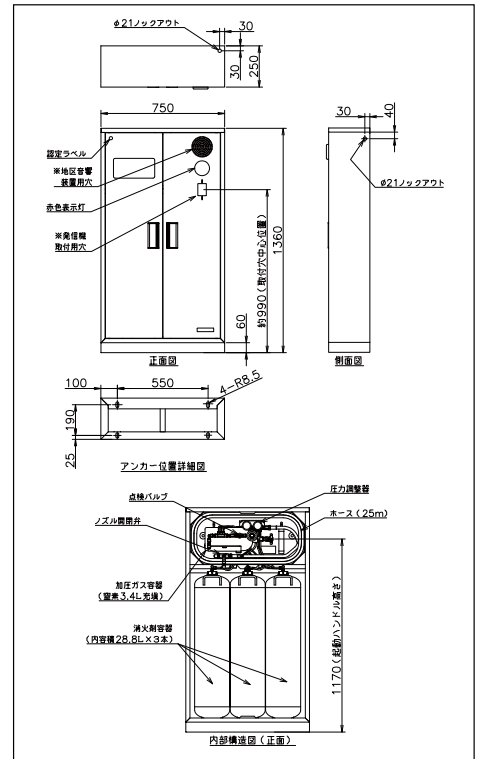
●パッケージ型消火設備 I 型 スーパーパッケージHY

屋内消火栓設備の代替設備



スーパーパッケージHY

■構造図



露出・表示灯仕様 スーパーパッケージHY-RS

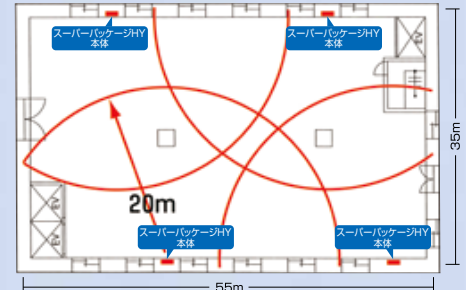
■パッケージ型消火設備の設置基準

	I 型	II 型
耐火建築物	地階を除く6階以下で延べ面積が3,000㎡以下	地階を除く4階以下で延べ面積が1,500㎡以下
耐火建築物以外	地階を除く3階以下で延べ面積が2,000㎡以下 防火対象物の階ごとに、その階の各部分からホース接続口までの水平距離が20m以下に設けること。また防護する部分の面積は850㎡以下とすること。	地階を除く2階以下で延べ面積が1,000㎡以下 防火対象物の階ごとに、その階の各部分からホース接続口までの水平距離が15m以下に設けること。また防護する部分の面積は500㎡以下とすること。

●ポイント

- ①スーパーパッケージHYが設置できる壁を選んでください。
- ②床面全体を半径20mの円で完全に包含してください。
- ③1台のスーパーパッケージHYの防護面積が850㎡(半径20mの面積は約1,256㎡)以下となるようにしてください。

■設計要領 (参考図)



※総合盤仕様もご用意しております。

品名	I型			
	露出・表示灯	露出・総合盤	埋込・表示灯	埋込・総合盤
型式	スーパーパッケージHY-RH	スーパーパッケージHY-RS	スーパーパッケージHY-UH	スーパーパッケージHY-US
認定番号	PG-053号			
薬剤量	80.4L (約102kg)			
起動方式	加圧式 (レギュレータ方式)			
総質量	約181kg			
使用温度範囲	-20℃~40℃			
放射時間	185秒			
放射距離	約16.0m			
全高	1,360mm		1,350mm	
全幅	750mm			
奥行	250mm			
ホース長さ	25m			
商品コード	36401100	36401200	36401300	36401400
本体価格 (税込価格)	831,600円 (税込価格)			
リサイクルシール	D			

HATSUTAの消火器・消火システムはすべてPFOS非含有品です。

パッケージ型自動消火設備

●エスピーアウル

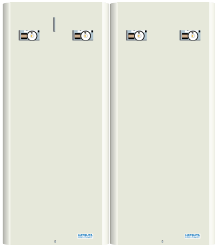
エスピーアウル



商品名		エスピーアウル	
型式番号	HPSS1-200	HPSS1-200-6H	
認定番号	PGA-005号	PGA-015号	
規格区分	パッケージ型自動消火設備I型		
使用消火薬剤	第三種浸潤剤等入り水		
加圧・蓄圧の別	加圧式(レギュレータ方式)		
使用温度範囲	0~40℃		
システム	同時放射区域	最大21㎡	
	最大区画数	200区画	
	放射時間	約2分45秒	約2分10秒
消火薬剤ユニット	内容積	112L×2本	
	薬剤充填量	110L×2本	
	材質	SUS304	
	耐圧試験圧力	1.6MPa	
	規格型式番号	HFV-40N・ホ-083号	
	内容積	20L	
	加圧用ガス容量	窒素	約3.2kg
	最高充填圧力	14.7MPa(35℃)	
	容器本数	1本	
	電磁式弁開閉器	CS-24D	
	圧力調整器	DC24V/1.5A	
	調整圧力(固定)	0.90±0.05MPa	
	材質	C3604B	
	規格寸法	【屋内型】W908×H2,000×D350	【屋外型】W908×H2,100×D350
材質	SPCC		
塗色	マンセルN8		
重量	【屋内型】約480kg	【屋外型】約500kg	

放出口	最大個数	4個/同時放射区域	9個/同時放射区域
	材質	C3604B+無電解Niメッキ	
	耐圧試験圧力	1.6MPa	
放射管	放射量	23.3L/min(0.1MPa時1個あたり)	11.3L/min(0.1MPa時1個あたり)
	最大高さ	3.6m	6.0m
	ヘッドピッチ	2.3m	1.8m
分岐管(放出導管)	材質	C3604B	
	重量	約0.4kg	約1.4kg
選択弁	耐圧試験圧力	1.6MPa	
	材質	C3771+Crメッキ	
	定格	DC24V/0.15A	
配管	開閉時間	1.5秒~3.0秒	
	材質・呼び径	SGP-25A	
	最大配管長	90m	70m
検配管	材質	C1220T	
	外径・内径	12mm・10mm	
	最大配管長	6m	8m
感知器	検出部	弊社指定の国家検定合格品	
	電源	AC100V	0.5kVA 50/60Hz
仕様	外形寸法	W540×H1,050×D180	
	重量	約30kg	
塗装	塗色	マンセル5YB/0.5	
	使用温度範囲	-10~50℃	
付属品	規格	DC24V/2A	
	電池	種類	密閉型ニッケル・カドミウム蓄電池
オプション	容量・型式番号	6Ah/5HR・品評字第13~6号 10Ah/5HR14~1号	
	型式	KG2C-10B型キースイッチ	
手動起動装置(オプション)	型式	【屋内型】W75×H124×D47	
	寸法	【屋外型】W65×H112×D42	

エスピーアウルミニ



商品名	エスピーアウルミニ ワイドタイプ	エスピーアウルミニ スタンダードタイプ	エスピーアウルミニ ツインタイプ
認定型式記号	HPSS2-001W	HPSS2-001S	
認定型式番号	PGA-011号	PGA-016号	
規格区分	パッケージ型自動消火設備II型		
公称防護面積	13㎡		
種類	第三種浸潤剤等入り水	第三種浸潤剤等入り水	S
認定型式番号	品評字第16~1号		
加圧・蓄圧の別	蓄圧式		
最高使用圧力	0.98MPa		
使用温度範囲	0~40℃		
感知方式・型式番号	感知器型感知器・別表参照		
電源方式	電池駆動方式		
電源使用電池	専用1号1次電池	パナソニック製CR-AGCF20K	6V 2400mAh
内容積	12.4L×4本	12.4L×2本	
薬剤充填量	8L×4本(32L)	8L×2本(16L)	
薬剤の種別(蓄圧式)	窒素		

商品名	エスピーアウルミニ ワイドタイプ	エスピーアウルミニ スタンダードタイプ	エスピーアウルミニ ツインタイプ
全高さ・最大径	全高さ713mm・最大径156mm		
防錆・耐食	SUS304(耐食材料使用)・1.2mm		
格納箱寸法	W694mm×H650mm×D168mm	W474mm×H450mm×D168mm	W168mm×H1700mm×D168mm
格納箱塗装	ライトグレー(マンセルN8.5)	アイボリー	マンセル10YR8/3
放出口径・材質	φ5.4mm・C3604 Niメッキ		
放射管長さ等	最大長さ8m最大曲げ回数8回		
放射管材質等	材質C1220T・接続方法リングジョイント		
圧指力	品評字第11~1号		
指示圧力範囲	0.70~0.98MPa		
材質	検出部SUS・株SUS		
有効放射時間	54秒(0.593L/s)	40秒(0.400L/s)	
総重量	約76kg	約38kg	
防護対象物の壁仕様	不問 準不燃以上		
設置可能な最大天井高さ	2.8m		

自動消火システム

●NEO-Tandem

「安心」と「使いやすさ」をパッケージング。

■特長

- IG-541消火剤を使用
1.07の比重により放出後も安定した消火性能を維持することができます
- 誰でもわかる表示パネル
- 作動履歴を保存・閲覧可能
- 耐ノイズ性の向上
- 停電用非常電源装置が装備され停電時にも安心のバックアップ体制
- 火災感知器は熱・煙感知器を使用できます
- 防護スペースに合わせてサブタイプ増設可能



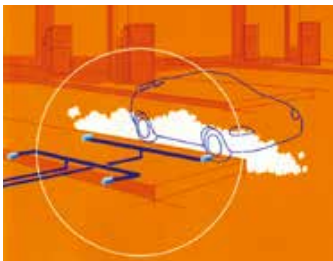
型式	NTH-A-183-1(-CV)	NTH-A-183-2(-CV)	NTH-EX-183-1	NTH-EX-183-1-SV	NTH-EX-183-2	NTH-EX-183-2-SV
商品名	1本用メンテナンス	2本用メンテナンス	1本用サブタイプ		2本用サブタイプ	
起動装置	メイン7の運動方式		無	有	無	有
全設備質量	約305kg	約460kg	ガス圧運動	電気運動	ガス圧運動	電気運動
認定番号	制-109号(日本消防設備安全センター認定品)					
消火剤種類	IG-541					
消火剤容器種類	83L					
有効放射量(20℃)	22.6m³					
消火剤容器	材質:CrMo鋼他、耐圧試験圧力:50MPa、塗装色:灰色					
容器弁	型式番号:J-187号 型式番号:IR-12					
格納箱	全高 全幅 奥行 2,060 500 400	全高 全幅 奥行 2,060 700 400	全高 全幅 奥行 2,060 500 400	全高 全幅 奥行 2,060 700 400		
格納箱構造	前面片開き方式(I=2.3mm)					
格納箱塗装	塗装色:オイスターグレー(C25-80A)又は指定色					
使用温度範囲	0℃~40℃					
使用湿度範囲	85%RH以下(但し、結露なきこと)					
音声警報装置	AA-039号(日本消防設備安全センター認定品)					

※閉止弁有りの場合、末尾に「-CV」が付く。

ガソリンスタンド用固定式泡消火設備

セルフガソリンスタンドの火災に対応!
容易な操作性・確実な消火を可能にする消火システム

●コンパクト フォーム・3S



- コンパクトフォーム・3Sは複数のアイランドの側面に放射ノズルを設置します。火災発生時には、監視者が事務所などに設置した起動装置パネルでアイランドを選択し、起動押ボタンを押すとその場所だけ消火剤を放出します。
- 車が停車するアイランドの側面から消火剤を放出しますので至近距離からの確実な消火が可能です。

■特長

- 簡単で安心操作
- 最大12回線。大型ガソリンスタンドにも対応
- 火元から確実な消火
- 機械泡消火剤で確実な消火

型式	SSFW-120-N
確認番号	第HT-E-01-006号
消火剤種類	機械泡消火剤
薬剤量	100L
格納箱寸法	全高2070mm×全幅710mm×奥行356mm
使用温度範囲	-10℃~+40℃
起動方式	手動押鈕方式
消費電力	最大160VA
放射時間	約150秒
放射距離	約3m

HATSUTA 公式アプリ誕生!

ダウンロード
無料

HATSUTA Navi ハッタ ナビ

もっと便利に! 簡単に!



業界のニュースを配信

最新の火災関連ニュース等を配信! 簡単に情報収集が可能。



カタログ・動画資料

資料データを簡単チェック。



RaPOへ簡単アクセス

販売代理店様専用発注システム RaPO。在庫確認・発注・納品日やお届け先指定・発注履歴の確認までWeb上で完結!



今後も機能・コンテンツを
追加予定です!



初田製作所公式アプリ〈ハッタ ナビ〉

HATSUTA Navi

こちらからダウンロード →



お問い合わせは、
お気軽に担当営業まで

HATSUTA

株式会社 初田製作所



ISO 9001
JQA-QM3671

ISO 14001
JQA-EM2837

(本社・支店)

※画像はイメージです。機能については、予告なく変更になる場合がございます。

※インターネットへの接続に必要な通信料はご利用者様のご負担となります。

HATSUTA

お客様相談窓口 | **0120-82-2041** 受付時間 10:00-12:00/13:00-17:00 (土・日・祝日を除く)

回収・リサイクル
相談窓口 | **0120-82-2306** 受付時間 10:00-12:00/13:00-17:00 (土・日・祝日を除く)

<https://fecycle.jp>

www.hatsuta.co.jp 消102 2406-0.000S-S